

# Akselleje



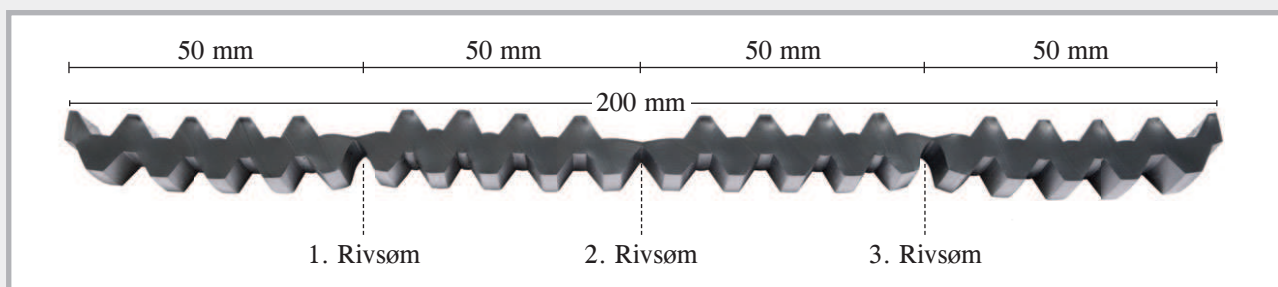
YouTube  
INSTALLATION FILM



## Produktbeskrivelse

**Materiale:** Bølgelejet er et profileret leje på EPDM-basis.

**Anvendelse:** Til lejring af trapper og dæk  
Lejring af færdige elementer



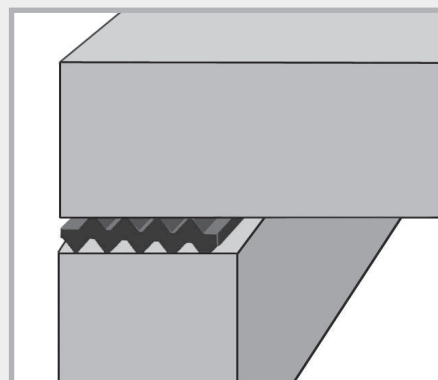
**Udførelse:** Ruller

**Afprøvning:** Belastningstest op til 5 N/mm<sup>2</sup>  
Trinlydsforbedring op til 20 dB

**Temperaturbest.:** -40 °C til +90 °C

**Brudstrækning:** > 300%

**Miljø:** UV-beständig



Akselleje mellem to bygningsdele

## Leveringsprogram bølgeleje

Art.-nr.	Artikel	Pakning	Vægt kg	Pris €
060010	Akselleje 10 mm Mål 10000 x 200 x 10 mm med 3 forudbestemte brudpunkter	Ruller	16,0 kg rulle	126,50/m <sup>2</sup>

## Forarbejdning



Akselleje



Bølgelejerne kan tilskæres med cutteren Rivsømmen skæres ind, så kan bølgelejet bearbejdes.



Bølgelejet har på en bredde af 20 cm 3 rivsøm. Dermed kan De tildanne udlægningsbredder på 5, 10, 15 og 20 cm.